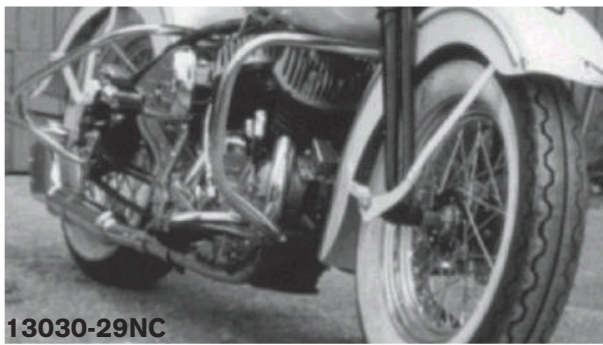


Sturzbügel 1937-1957



Hinweis: Unsere Sturzbügel sind Nachfertigungen, und dienen zur der optischen Zierde, Sie sind kein Unfallschutz.



13030-29NC



13021-48F

Sturzbügel BT vorne, 1937-57

- 13021-36 BT 1937-47 + 1954-57, schwarz, ers. OEM 49037-36, 49038-36
- 13021-36C BT 1937-47 + 1954-57, Chrom ers. OEM 49037-36, 49038-36
- 13021-48 BT 1948-E54, schwarz, ers. OEM 49038-48
- 13021-48C BT 1948-E54, Chrom, ers. OEM 49038-48
- 13021-48F BT 1948-52, Replika Flat Mount, schwarz, ers. OEM 49038-49
- 13021-48FC BT 1948-52, Replika Flat Mount, Chrom, ers. OEM 49038-49

Montage 1936-48, 1954-1957, vorn, ers. OEM 49064-36 :

- 13051-36 U-Schelle, Zink, Stück,
- 13051-36C U-Schelle, Chrom, Stück

Montage 1948-E1954, vorn, ers. OEM 49037-48 :

- 13021-48 schwarz,
- 13021-48C Chrom,

Sturzbügel BT hinten UL, EL, FL 1937-1957

Replika des hinteren Sturzbügel an Big Twin Starrahmen Modellen 1936-57, ers. OEM 49152-36, 49153-36.

- 13030-36 schwarz
- 13030-36C Chrom

Montage, Sturzbügel UL, EL, FL 1936-1957, hinten, ers. OEM 59802-47, 4004, 4975 :

- 13030-M1 Montage-Kit, Chrom
- 13030-M2 Montage-Kit, Zink
- 13030-M3 Montage-Kit, parkerisiert

Sturzbügel, 750'er WL- und Servi Car GE Modelle, vorne

Für WL, WLA und WLC Modelle 1935-1952 und Servi Car GE Modelle von 1935 bis 1973:

- 13020-35N lackiert, grundiert, ers. OEM 49035-35
- 13020-35NC Chrom, ers. OEM 49036-35, 49035-35C

Montage:

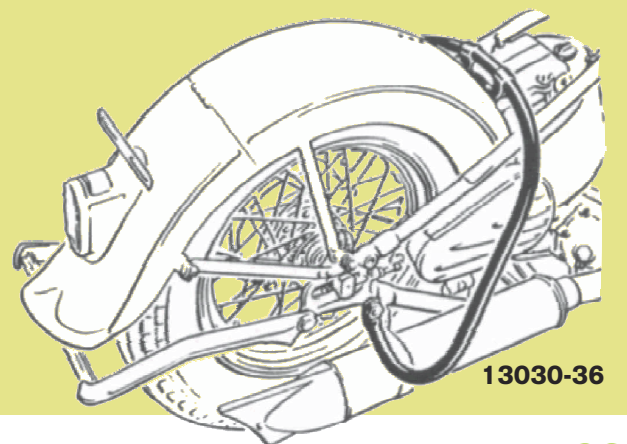
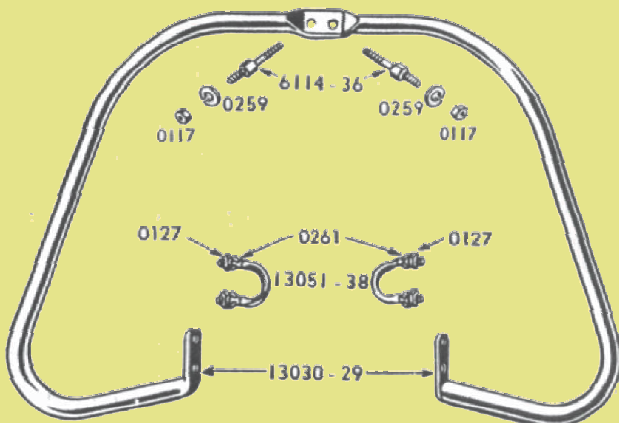
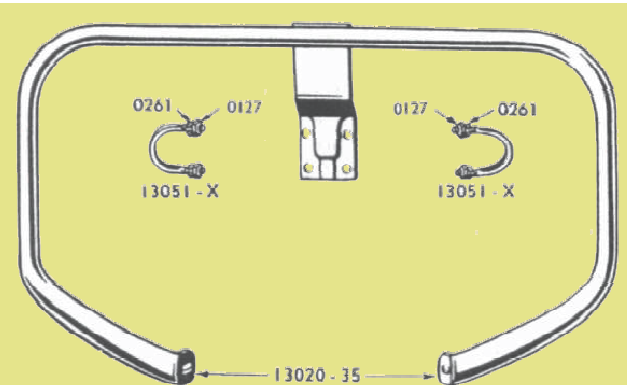
- 13051-X U-Schelle, ers. OEM 49061-32
- 13051-XC U-Schelle, Chrom, ers. OEM 49061-32

Sturzbügel, 750'er WL-Modelle, hinten 1937-1952

- 13030-29N lackiert, grundiert, ers. OEM 49150-29
- 13030-29NC Chrom, ers. OEM 49151-29

Montage:

- 13051-38 U-Schelle, ers. OEM 49177-37
- 13051-38C U-Schelle Chrom, ers. OEM 49177-38
- 6114-36 Bolzen, Zink, Sturzbügel/Rahmen/BattKasten, ers. OEM 49180-36
- 6114-36C Bolzen, Chrom, Sturzbügel/Rahmen/Batt.Kasten ers. OEM 49180-36
- 4417-29 Schraub-Platte für Bolzen 6114-36, Sturzbügel/Rahmen/Batterieksaten, ers. OEM 66302-29



13030-36