

## Gepäckträger für den Lenker

Universeller Lenkergepäckträger. Die Gepäckfläche ist ca. 30cm breit, der Abstand zwischen den Montagepunkten beträgt ca. 20,5cm. Verchromt.  
3307-M1

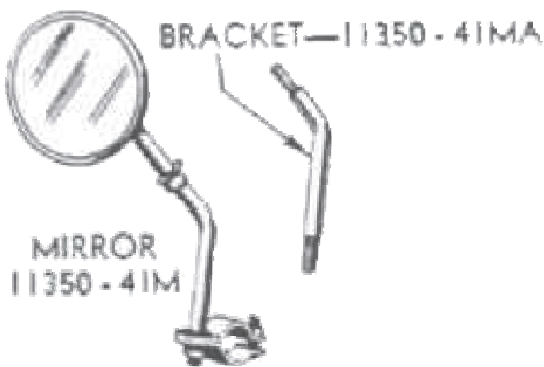


## Spiegel, Springer® 1930-1957

Reproduktion der originalen Spiegel an Springergabelnkern ab 1930. Erhältlich in kurz und lang, schwarz und Chrom.

- 11350-34 kurz, schwarz, ers. OEM 91870-34
- 11350-34C kurz, Chrom, ers. OEM 91870-34
- 11350-41B lang, schwarz
- 11350-41C lang, Chrom
- 11350-41M lang, grün, ARMY

11350-41MA Verlängerung, Spiegelarm



## Spiegel oval, late OEM Style ab 1967-

Reproduktion der originalen Spiegel an Modellen ab 1967. Erhältlich in kurz und lang, verchromt. Der Spiegel ist oval, ca. 130mm breit, ca. 95mm hoch. Es gibt eine Ausführung mit langem (ca. 200mm) und eine mit kurzem (100mm) Spiegelarm.

- 11350-67A Spiegel, oval mit langem Arm, ers. OEM 91879-67B
- 11350-70 Spiegel, oval mit kurzem Arm, ers. OEM 91875-70