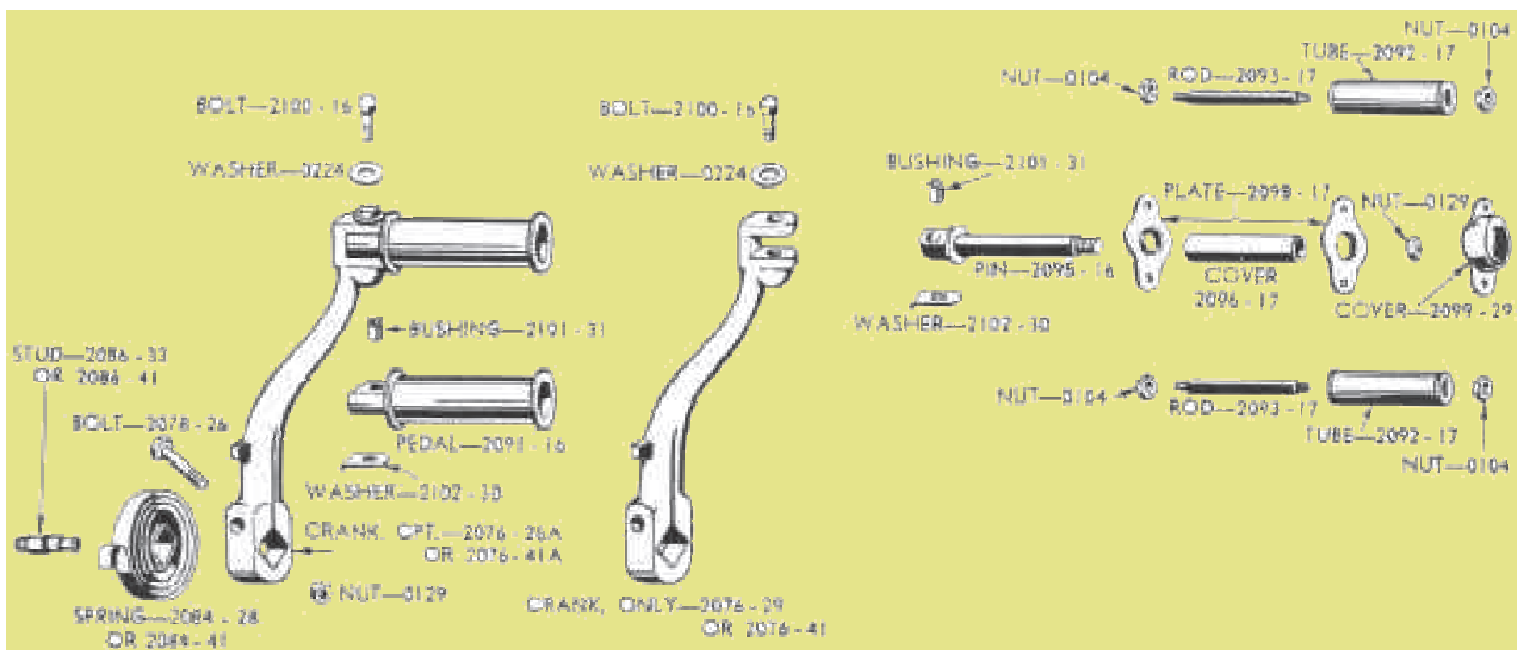


Kickstarter 750'er WL



Ersatzteile, Kickerarm, -Feder, -Pedal, WL 750 Flathead 1941-1952

Kickerarme

2076-41 schwarz,
2076-41C Chrom,

Bolzen+Mutter, Kickerarm

2078-26 Zink,
2078-26C Chrom,

Kickerfedern

2084-41 schwarz,
2084-41C Chrom,

Kickerfeder-Bolzen

2086-41 Zink,
2086-41C Chrom,

Kickerpedale

2091-16 ARMY,
2091-16A Bicycle-Style, 1929- 54,
Chrom,
2092-17C WLC, org., Gebr.,

Ersatzteile, Bicycle-Pedal

2092-17 Ersatzgummi, stück,
2093-17 Pedalwelle & Muttern,
für Gummis,
2095-16 Pedalachse, Zink,
2100-42 Befestigungs-Kit, Pedal,

