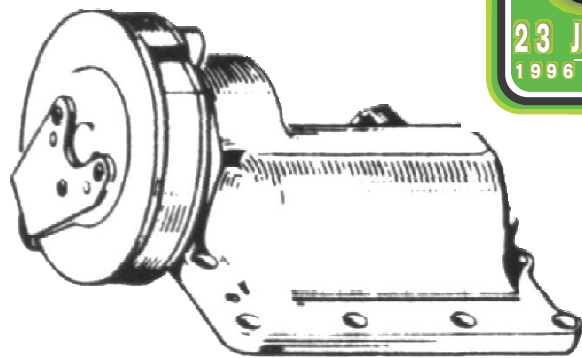


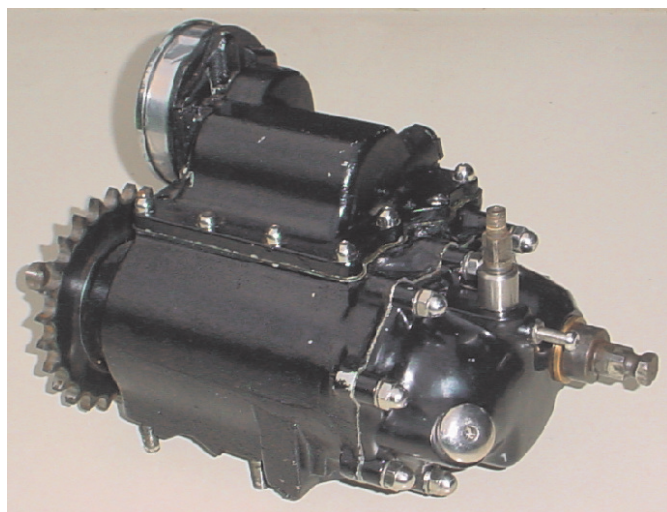


- 2243-52 #42 Schaltwalze,ers. OEM 34019-73
- 2244-41 #43 Welle, Schaltwalze,ers. OEM 34031-41
- 2245-36A #44 Dichtring,ers. OEM 34036-36
- 2244-36A #45 Si-Schraube,ers. OEM 34050-36
- 2251-52 #46 Stift, Gangfixierung,ers. OEM 34062-52
- 2251-52B #47 Verschlussschraube,ers. OEM 34064-52
- 2251-52C #48 Si-Blech,ers. OEM 33066-52
- 2251-52A #49 Feder,ers. OEM 34068-52
- 2242-36C #58 Buchse,Schaltwelle,ers. OEM 34430-36
- 2242-52 #59 Schalthebel,ers. OEM 34447-52
- 2242-52A #60 Schaltwelle,ers. OEM 34453-52
- 2242-53 #61 Raststift, links,ers. OEM 34473-53
- 2242-53A #62 Raststift, rechts,ers. OEM 34474-53
- 2242-53B #63 Feder, Raststift,ers. OEM 34482-53
- 2242-52B #64 Mitnehmer,ers. OEM 34488-52
- 2242-52C #65 Buchse, Mitnehmer,ers. OEM 34498-52
- 2242-52D #66 Feder, Mitnehmer,ers. OEM 34500-52
- 2242-52E #67 Cover, Schaltung,ers. OEM 34551-52
- 2242-52F #68 Dichtung, Cover,ers. OEM 34552-52
- 2242-52G #69 Blende, Cover,ers. OEM 34555-52
- 2242-52H #70 Adapterplatte,ers. OEM 34560-52
- 2242-52I #71 Dichtung, A-Platte,ers. OEM 34565-52
- 2204-54A #72 Schalhebel,ers. OEM 34606-54A
- 2204-52 #73 Gummi, schwarz,ers. OEM 34609-52
- 2204-52W #73 Gummi, weiß,ers. OEM 34609-52
- 2204-65 #74 Gummi, schwarz, ers. OEM 34611-65
- 2204-65W #74 Gummi, weiß,ers. OEM 34611-65
- 2204-54B #75 "Heel" Schalthebel,ers. OEM 34690-54B
- 2204-65A #76 Schaltwippe,ers. OEM 34692-65
- MM0755 #77 Ratched Top kpl.,ers. OEM 34799-65
- 2259-59 #78 Gehäuse, Ratched Top, ers. OEM 34803-59
- 2259-52 #78 Gehäuse, Ratched Top, ers. OEM 34805-52
- 2423-30 #79 Si-Pin,ers. OEM 42269-30
- 5082-64A #80 Neutral+Stop-Schalter, Ers. OEM 71507-64A
- 5082-64 #80 Beilagrung, Schalter,ers. OEM 71521-64



Ratched Top Kit 4-Gang, 1952 - E 79

Passend für Big Twin 4-Gang Getriebe von 1952-E79 bieten wir diesen kompletten Ratched Top Kit für Fußschaltung an. Ers. OEM 34799-65 MM0755



2242-52W

Chrom Abdeckung und Schalthebel, für Ratched Top 1952-e1979 Panhead & Shovelhead

Jedes Set besteht aus der verchromten, runden, Abdeckung für das Ratched Top und dem passenden Schalthebel, der dann das Schaltgestänge aufnimmt.

2242-52W Set für 4-Gang FL 1952-e79, und FX 1971-72, Full Cover Ausführung, ers. OEM 34555-52, 34447-52

2242-52X Set für 4-Gang FL 1952-e79, und FX 1971-72, Ausführung wie Serie, ers. OEM 34555-52, 34447-52

2242-74A FX 1974-e1979, Shovelhead Super Glide® , Wide Glide®, etc. Ausführung wie Serie, ers. OEM 34555-74, 34447-74



2242-52W