



2345-41



2431-MM

Ritzelabdeckung Flathead WL, GE 1941-52

Für Flathead WL, GE Modelle ab 1933:

- 2345-33 Modelle, 1933-40
- 2345-41 Solo, 1941-43 + Servi Cars, OEM 34873-41
- 2345-44 Solo, 1944-52, OEM 34873-44
- 2345-41B Buchse, 1941-43 + Servi Car, OEM 34885-41
- 2345-44A Buchse, 1944-52, OEM 34885-44

Montage-Kit Flathead Kupplungsausrückhebel WL GE 1941-43

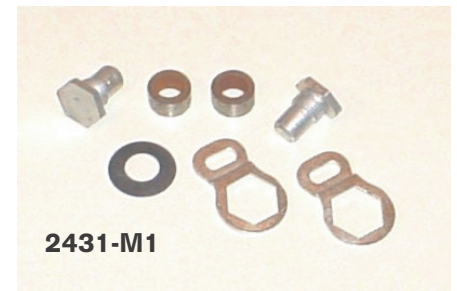
Kompletter Kit zur Montage des Kupplungsausrückhebels an der Ritzelabdeckung aller 750´er von 1941-43.

2431-MM

Kupplungsausrückhebel, Flathead 1941-1973:

Replika der Kupplungsausrückhebel an Flathead WL 41-52 und GE Servicar 1941-1973, jeweils mit installiertem Ölnippel. Den Montage-Kit bitte separat bestellen.

- 2426-41 WL 1941-43, GE 1941-73, schwarz/grün, ers. OEM 37052-41
- 2426-44 WL 1944-52, Schwarz/grün, ers. OEM 37052-44



2431-M1



Stehbolzen, Ritzelabdeckung Flathead WL, GE 1941-73

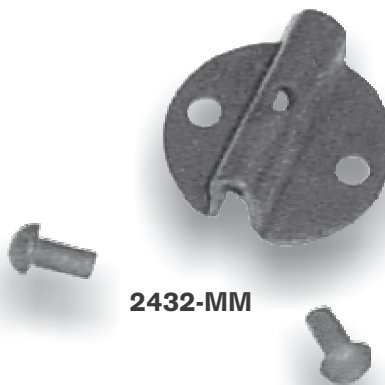
Stückweise.

- 2346-33 unten, (2 sind notwendig)
- 2346-33A oben links
- 2346-33B oben rechts

Muttern, Stehbolzen

Stückweise.

- 0117 Zink
- 0117C Chrom
- 0117N NOS
- 0117P Parkerisiert
- 0259 Federring, Zink
- 0259C Federring, Chrom



2432-MM

Reparatur-Kit, Kupplungsausrückhebel WL / GE

1941-1973 Zur Instandsetzung defekter Kupplungsausrückhebel an 750cc Flathead Modellen WL 1941-52, GE Servicar 1941-73.

2432-MM

Montage-Kit Kupplungsausrückhebel WL, GE 1944-73

Kompletter Kit zur Montage des Kupplungsausrückhebels an der Ritzelabdeckung aller 750´er von 1944-73. Made in USA.

2431-M1



2428-41

Ölnippel für Ausrückhebel WL, GE 1941-73

Spezial Schmiernippel für die Kupplungsausrückhebel an allen 750´ern ab 1941.

2428-41